

**Abwicklung von Blechkörpern
 Prismatische und zylindrische Körper**

Rohrleitungsabzweig

Die folgende Zeichnung zeigt den rechtwinkligen Abzweig eines Rohres von 600 mm lichtigem Durchmesser von einem waagrecht verlaufenden Hauptrohr mit 800 mm lichtigem Durchmesser. Beide Rohre sind aus 6 mm Blech hergestellt.

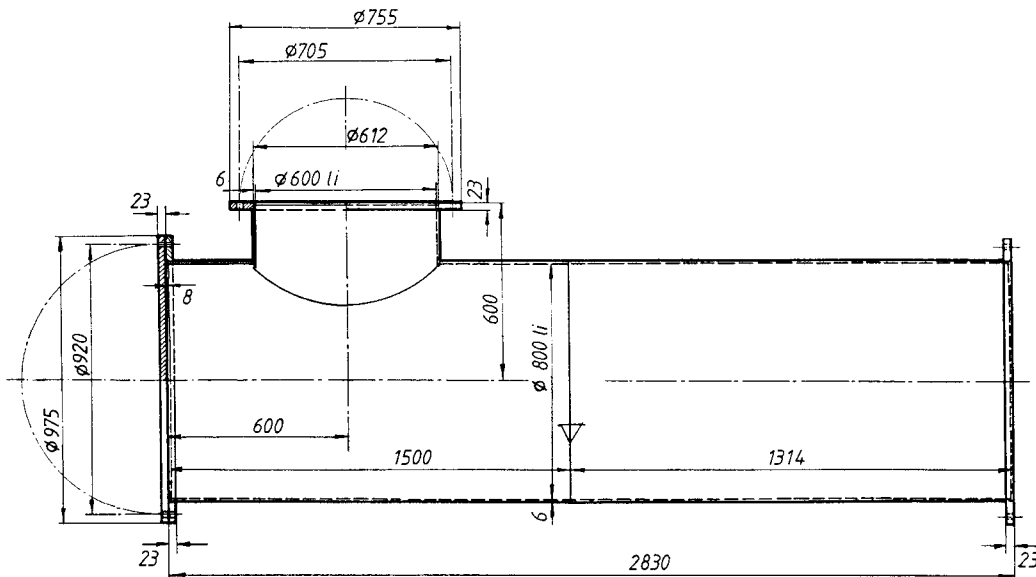


Bild: Rohrleitungsabzweig

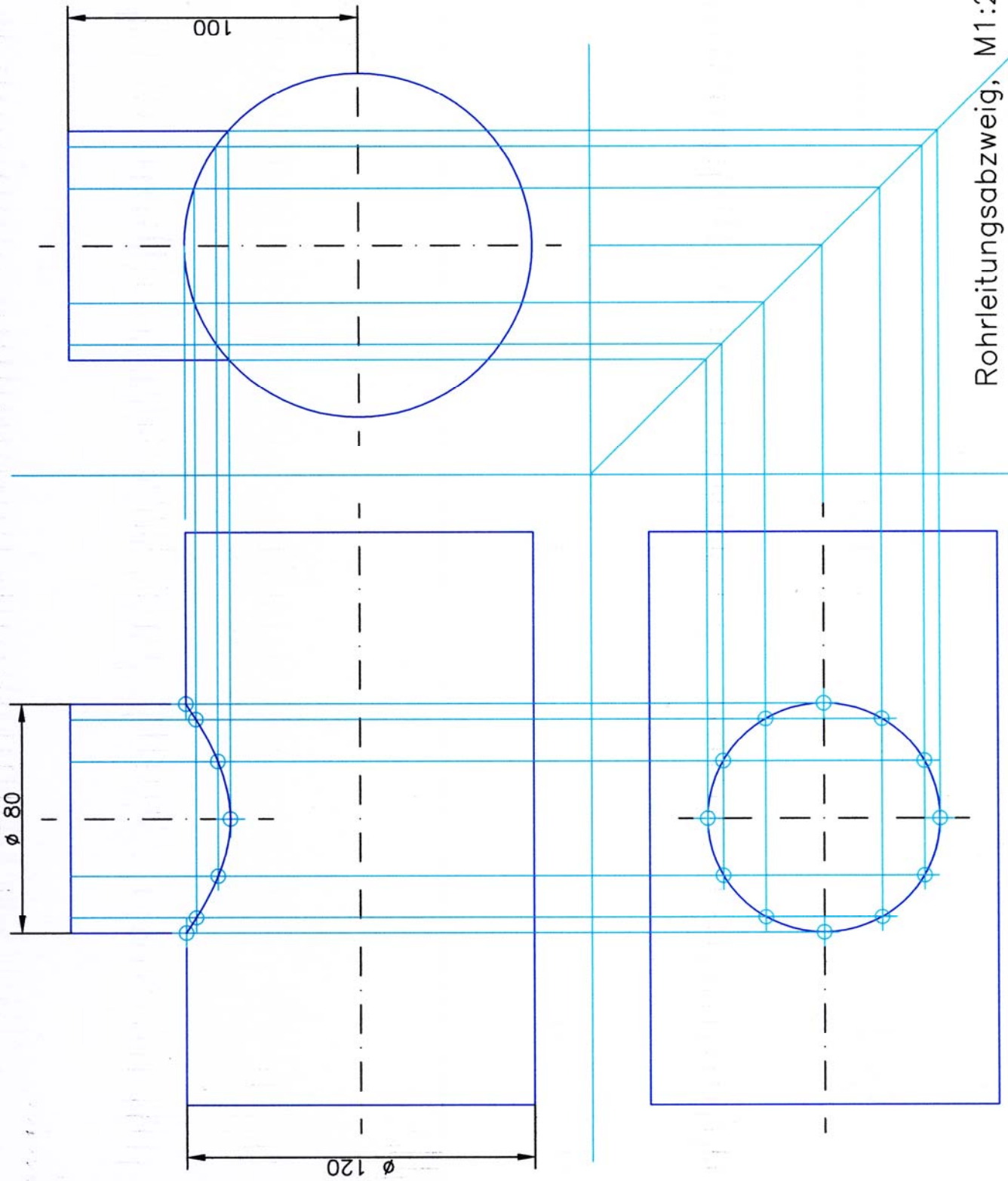
Übung:

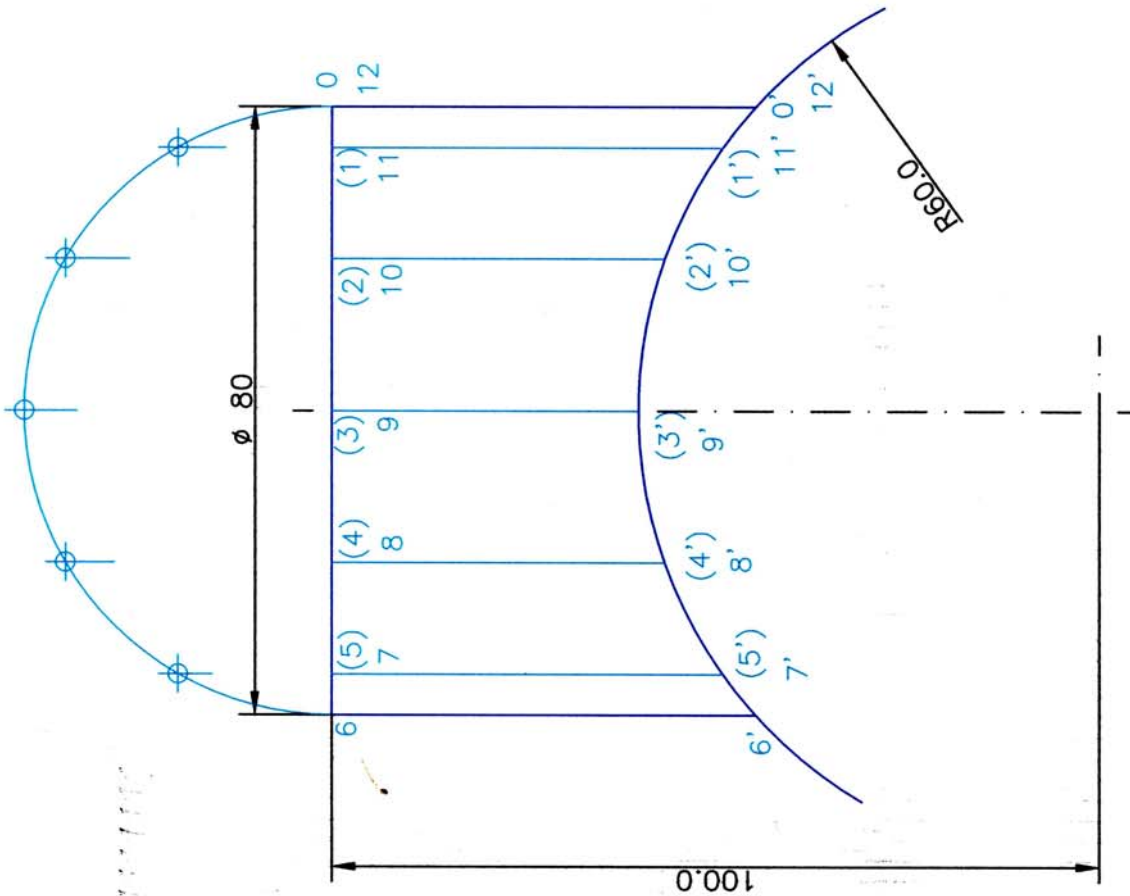
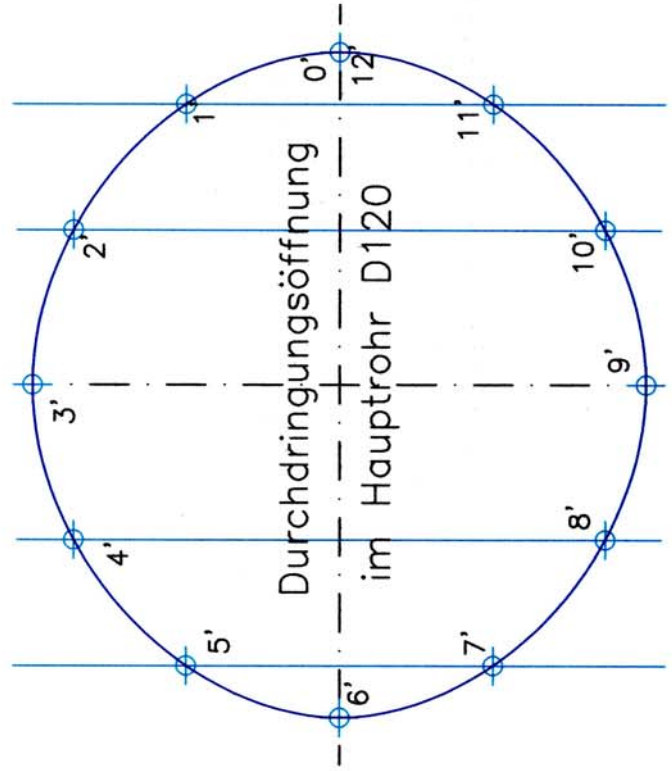
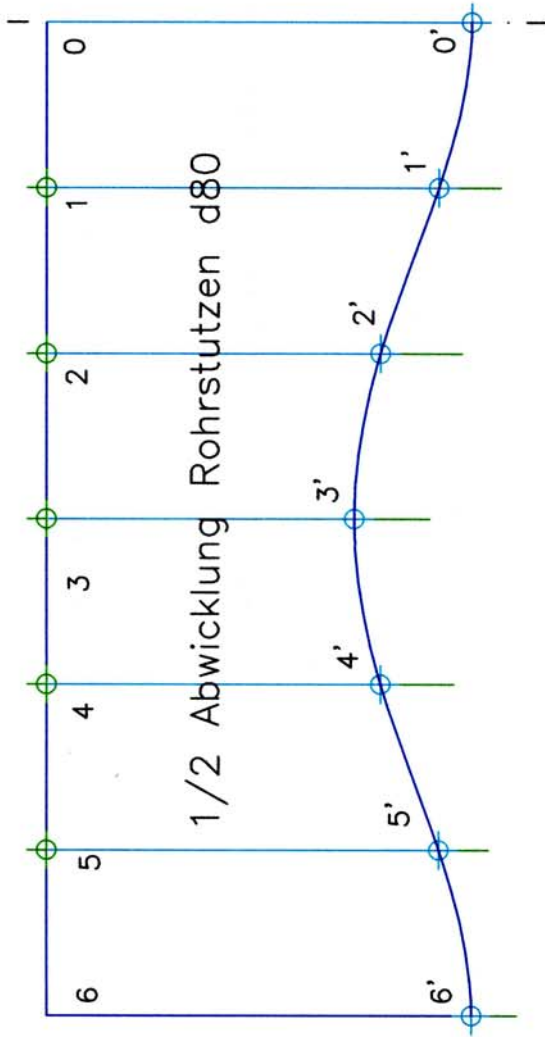
Wir vereinfachen die Aufgabenstellung. Gewählt wird für den Rohrleitungsabzweig ein Rohr mit einem Durchmesser von $d = 80$ mm. Der Durchmesser des Hauptrohrs beträgt $D = 120$ mm. Die Oberkante des Rohrabszweigs liegt 100 mm über der waagerechten Mittellinie des Hauptrohrs. Die Blechdicke wird nicht berücksichtigt.

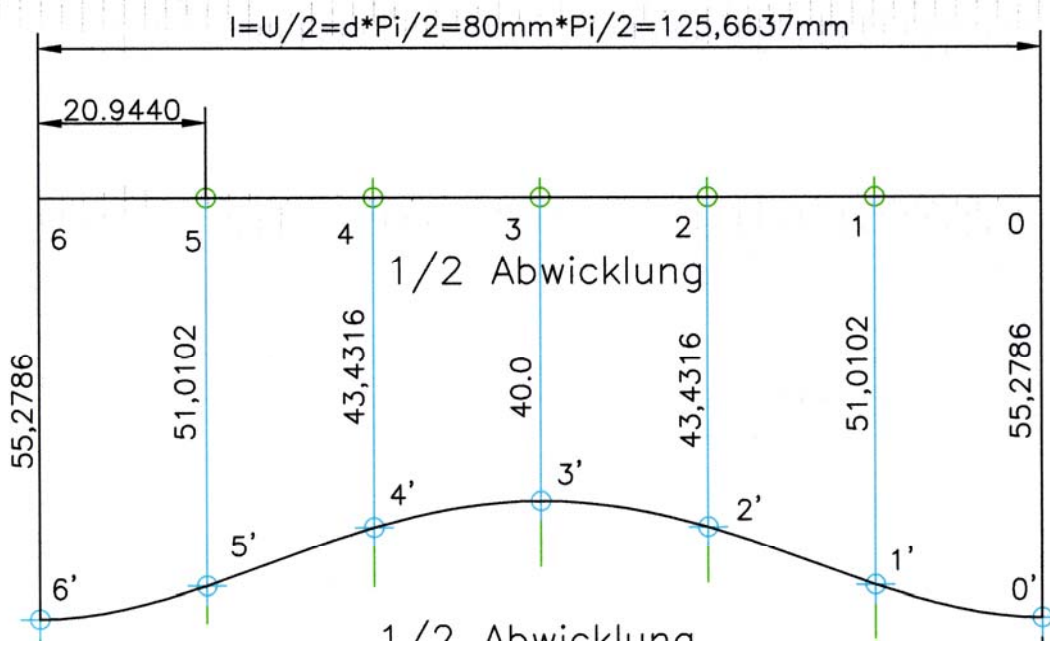
Aufgaben:

1. Zeichnen Sie die drei Ansichten des Rohrleitungsabzweigs.
2. Konstruieren Sie die halbe Abwicklung des Rohrstützens $d = 80$ mm.
3. Konstruieren Sie die Abwicklung für die Durchdringungsöffnung im Hauptrohr.
4. Berechnen Sie mit der Trapezregel die Fläche des Rohrstützens.
5. Berechnen Sie mit der Trapezfläche die Fläche der Durchdringungsöffnung.

Rohrleitungsabzweig, M1:2







Die Berechnung der halben Mantelfläche erfolgt hier mit Excel:

Berechnung krummlinig begrenzter Flächen
Trapezregel

Aufgabe: Rohrstützen
Fläche des Rohrstützens (1/2 Abwicklung)

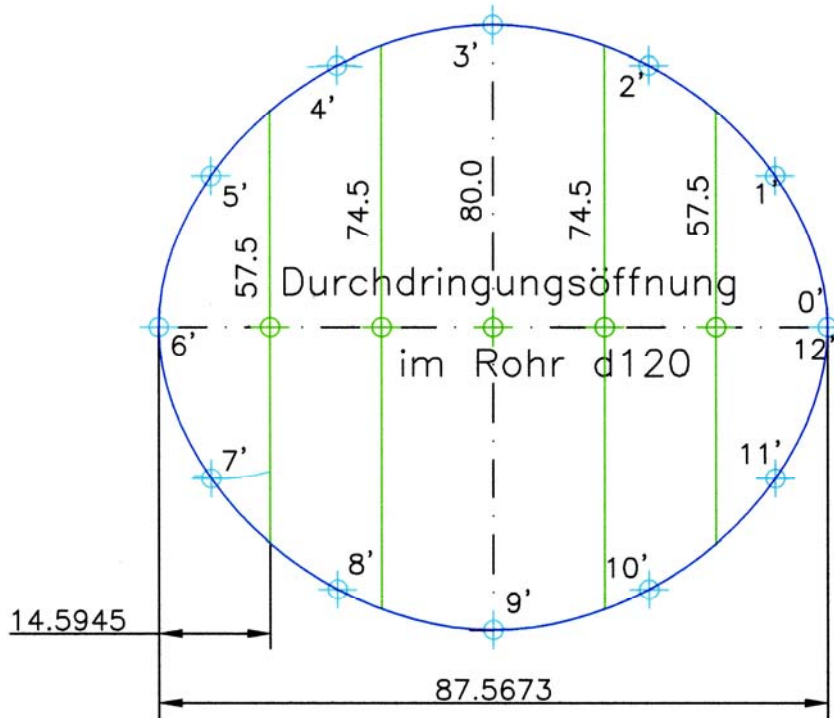
Länge der Fläche L	12,5664	cm
Anzahl Teilflächen n	6	
Teillänge d = L/n	2,0944	cm

Aufmaß i		yi cm	Faktor ki	Produkt ki * yi cm
0	6 - 6'	5,5279	0,5	2,7640
1	5 - 5'	5,1010	1,0	5,1010
2	4 - 4'	4,3432	1,0	4,3432
3	3 - 3'	4,0000	1,0	4,0000
4	2 - 2'	4,3432	1,0	4,3432
5	1 - 1'	5,1010	1,0	5,1010
6	0 - 0'	5,5279	0,5	2,7640
$\Sigma(ki * yi)$				28,4163

Fläche A = $d * \Sigma(ki * yi)$
59,5150 cm²

Die gesamte Mantelfläche beträgt damit $A_M = 119,03 \text{ cm}^2$. (AutoCAD: $123,82 \text{ cm}^2$).

Berechnung der Fläche der Durchdringungsöffnung mit Hilfe der Trapezregel



Die Berechnung der Fläche erfolgt hier mit Excel:

Berechnung krummlinig begrenzter Flächen
 Trapezregel

Aufgabe: Rohrstützen
 Durchdringungsfläche

Länge der Fläche L	8,7567	cm
Anzahl Teilflächen n	6	
Teillänge d = L/n	1,4595	cm

Aufmaß i	yi cm	Faktor ki	Produkt ki * yi cm
0	0,0000	0,5	0,0000
1	5,7500	1,0	5,7500
2	7,4500	1,0	7,4500
3	8,0000	1,0	8,0000
4	7,4500	1,0	7,4500
5	5,7500	1,0	5,7500
6	0,0000	0,5	0,0000
		$\sum(ki * yi)$	34,4000

Fläche A = $d * \sum(ki * yi)$
 50,2051 cm²

AutoCAD: A = 53,79 cm²