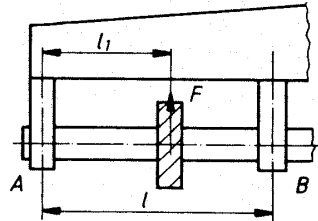


5.5.2 Kräfte am Auflager (<http://www.ki-smile.de/kismile/view70,6,382.html>)

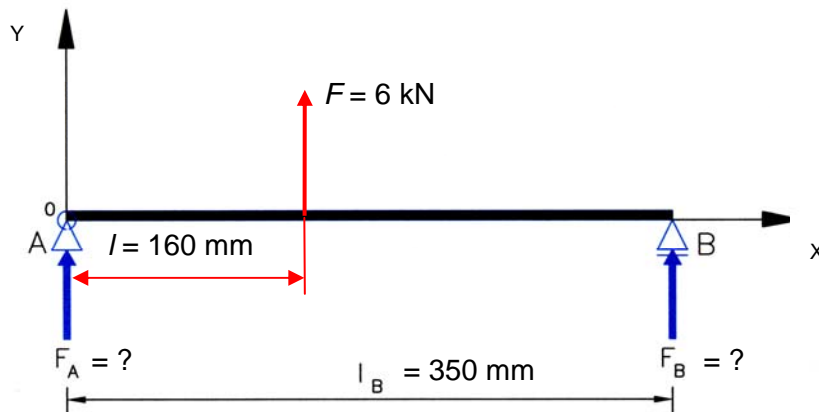
Aufgaben mit Löser

2 Für eine Frässpindel von 350 mm Länge sind die Auflagerkräfte zu ermitteln. Die Fräskraft von 6 kN greift in 160 mm Entfernung vom Auflager A an (vgl. Aufgabenskizze).



**Lösungsvorschlag**

„freigemachte“ Bearbeitungsskizze



Gleichgewichtsbedingungen und Lösungen

①  $\sum F_x = 0$  In X-Richtung greifen keine Kräfte an.

②  $\sum F_y = 0$   
 $A_y + B_y + F = 0$

$A_y = -B_y - F$

③  $\sum M_A = 0$   
 $\sum M_{A\_linksdr} = \sum M_{A\_rechtsdr}$

$F \cdot l + B_y \cdot l_B = 0$

$B_y = \frac{-F \cdot l}{l_B} = \frac{-6 \text{ kN} \cdot 160 \text{ mm}}{350 \text{ mm}}$

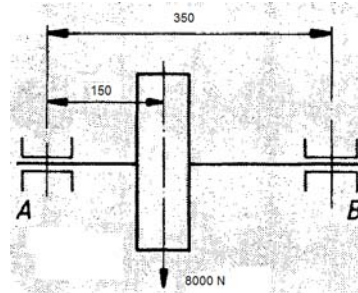
$\approx -2,74 \text{ kN}$

Ergebnis von ③ einsetzen in ②:

②  $A_y = -B_y - F$   
 $= -(-2,74 \text{ kN}) - 6 \text{ kN}$   
 $= -3,26 \text{ kN}$

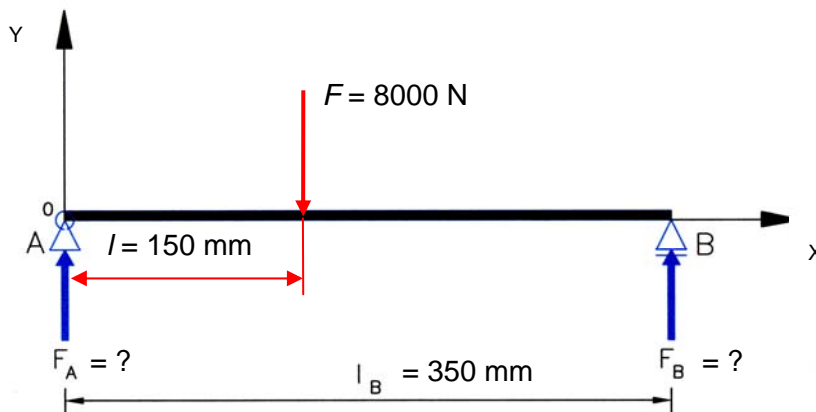
Die Kräfte  $A_y$  und  $B_y$  sind nach unten gerichtet!

3 Eine 350 mm lange ist in 150 mm Entfernung vom Auflage A mit 8000 N belastet (vgl. Aufgabenskizze). Errechne die Auflagerkräfte.



**Lösungsvorschlag**

„freigemachte“ Bearbeitungsskizze



Gleichgewichtsbedingungen und Lösungen

①  $\sum F_x = 0$  In X-Richtung greifen keine Kräfte an.

②  $\sum F_y = 0$   
 $A_y + B_y - F = 0$   
 $A_y = F - B_y$

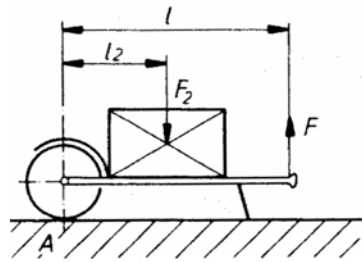
③  $\sum M_A = 0$   
 $\sum M_{A\_linksdr} = \sum M_{A\_rechtsdr}$   
 $B_y \cdot l_B = F \cdot l +$   
 $B_y = \frac{F \cdot l}{l_B} = \frac{8000 \text{ N} \cdot 150 \text{ mm}}{350 \text{ mm}}$   
 $\approx \underline{\underline{3428,5 \text{ N}}}$

Ergebnis von ③ einsetzen in ②:

②  $A_y = F - B_y$   
 $= 8000 \text{ N} - 3428,6 \text{ N}$   
 $= \underline{\underline{4571,4 \text{ N}}}$

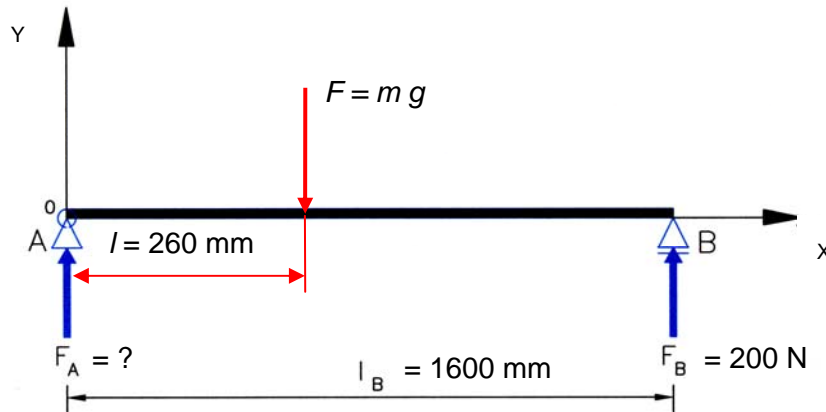
Die Kräfte  $A_y$  und  $B_y$  sind nach oben gerichtet!

- 5 Am 1,6 m langen Hebelarm einer Schubkarre greifen 200 N Handkraft an. Die Masse ist in 260 mm Entfernung vom Drehpunkt gelagert (vgl. Aufgabenskizze). Berechnen Sie die Druckkraft des Rades.



**Lösungsvorschlag**

„freigemachte“ Bearbeitungsskizze



Gleichgewichtsbedingungen und Lösungen

①  $\sum F_x = 0$

In X-Richtung greifen keine Kräfte an.

②  $\sum F_y = 0$

$$A_y + B_y - F = 0$$

$$A_y = F - F_y$$

③

$$\sum M_A = 0$$

$$\sum M_{A\_linksdr} = \sum M_{A\_rechtsdr}$$

$$B_y \cdot l_B = F \cdot l$$

$$B_y = \frac{F \cdot l}{l_B} = \frac{m \cdot g \cdot 260 \text{ mm}}{1600 \text{ mm}}$$

$$\approx \underline{\underline{0,1625 \cdot m \cdot g}}$$

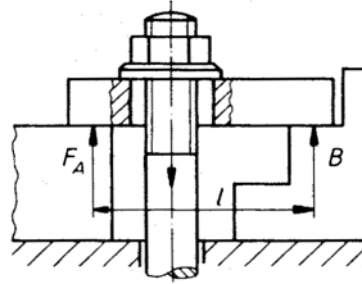
Ergebnis von ③ einsetzen in ②:

②  $A_y = F - B_y$

$$= m \cdot g - 0,1625 \cdot m \cdot g$$

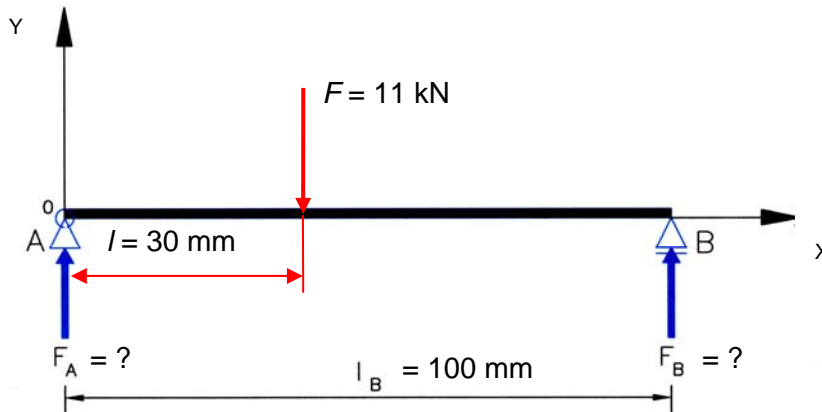
$$= \underline{\underline{0,8375 \cdot m \cdot g}}$$

- 6 Ein 100 mm langes Spanneisen wird in 30 mm Entfernung von der Werkstückauflage mit 11 kN Schraubenkraft angezogen (vgl. Aufgabenskizze). Wie groß ist die Auflagerkraft am Werkstück?



**Lösungsvorschlag**

„freigemachte“ Bearbeitungsskizze



Gleichgewichtsbedingungen und Lösungen

①  $\sum F_x = 0$

In X-Richtung greifen keine Kräfte an.

②  $\sum F_y = 0$

$$A_y + B_y - F = 0$$

$$A_y = F - B_y$$

③

$$\sum M_A = 0$$

$$\sum M_{A\_linksdr} = \sum M_{A\_rechtsdr}$$

$$B_y \cdot l_B = F \cdot l$$

$$B_y = \frac{F \cdot l}{l_B} = \frac{11 \text{ kN} \cdot 30 \text{ mm}}{100 \text{ mm}}$$

$$\approx \underline{\underline{3,3 \text{ kN}}}$$

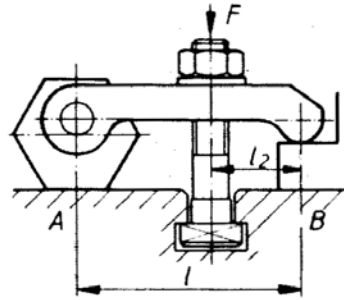
Ergebnis von ③ einsetzen in ②:

②  $A_y = F - B_y$

$$= 11 \text{ kN} - 3,3 \text{ kN}$$

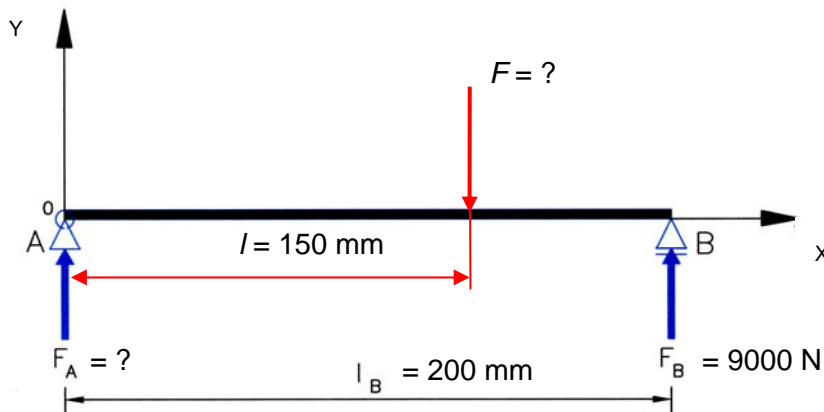
$$= \underline{\underline{7,7 \text{ kN}}}$$

7 Eine Spannpratze mit 200 mm Gesamthebellänge soll in 50 mm Entfernung vom Werkstück durch eine Schraube gespannt werden. Mit welcher Kraft ist die Schraube anzuziehen, wenn das Werkstück durch 9000 N Presskraft gehalten werden soll (vgl. Aufgabenskizze)?



**Lösungsvorschlag**

„freigemachte“ Bearbeitungsskizze



Gleichgewichtsbedingungen und Lösungen

①  $\sum F_x = 0$  In X-Richtung greifen keine Kräfte an.

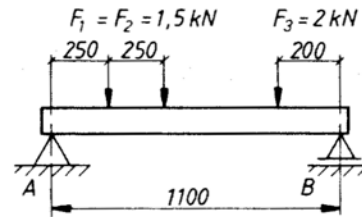
②  $\sum F_y = 0$   
 $A_y + B_y - F = 0$   
 $A_y = F - B_y$

③  $\sum M_A = 0$   
 $\sum M_{A\_linksdr} = \sum M_{A\_rechtsdr}$   
 $B_y \cdot l_B = F \cdot l$   
 $F = \frac{B_y \cdot l_B}{l} = \frac{9000 \text{ N} \cdot 200 \text{ mm}}{150 \text{ mm}}$   
 $\approx \underline{\underline{12000 \text{ N}}}$

Ergebnis von ③ einsetzen in ②:

②  $A_y = F - B_y$   
 $= 12000 \text{ N} - 9000 \text{ N}$   
 $= \underline{\underline{3000 \text{ N}}}$

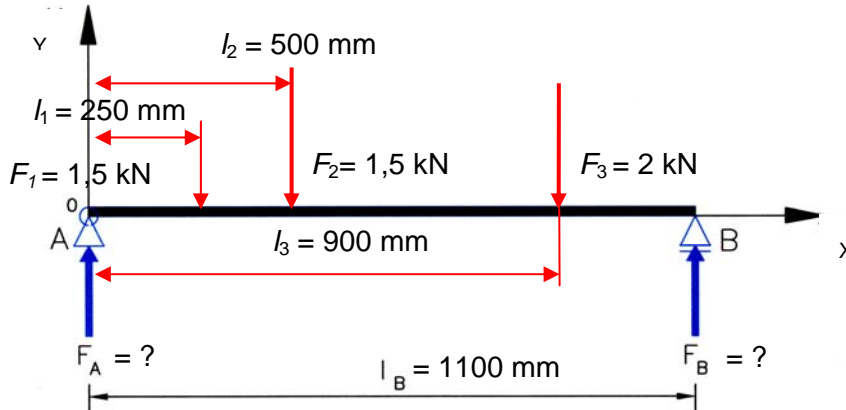
8 Ermittle die Auflagerkräfte für einen 1,1 m langen Träger, der nach der Skizze mit drei Einzelkräften belastet wird.



Aufgabenskizze

**Lösungsvorschlag**

„freigemachte“ Bearbeitungsskizze



Gleichgewichtsbedingungen und Lösungen

①  $\sum F_x = 0$

In X-Richtung greifen keine Kräfte an.

②  $\sum F_y = 0$

$$A_y + B_y - F_1 - F_2 - F_3 = 0$$

$$A_y = F_1 + F_2 + F_3 - B_y$$

③  $\sum M_A = 0$

$$\sum M_{A\_linksdr} = \sum M_{A\_rechtsdr}$$

$$B_y \cdot l_B = F_1 \cdot l_1 + F_2 \cdot l_2 + F_3 \cdot l_3$$

$$B_y = \frac{F_1 \cdot l_1 + F_2 \cdot l_2 + F_3 \cdot l_3}{l_B}$$

$$= \frac{1,5 \text{ kN} \cdot 0,25 \text{ m} + 1,5 \text{ kN} \cdot 0,5 \text{ m} + 2 \text{ kN} \cdot 0,9 \text{ m}}{1,1 \text{ m}}$$

$$\approx \underline{\underline{2,76 \text{ kN}}}$$

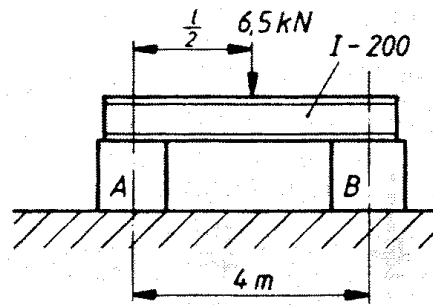
Ergebnis von ③ einsetzen in ②:

②  $A_y = F_1 + F_2 + F_3 - B_y$

$$= 1,5 \text{ kN} + 1,5 \text{ kN} + 2 \text{ kN} - 2,76 \text{ kN}$$

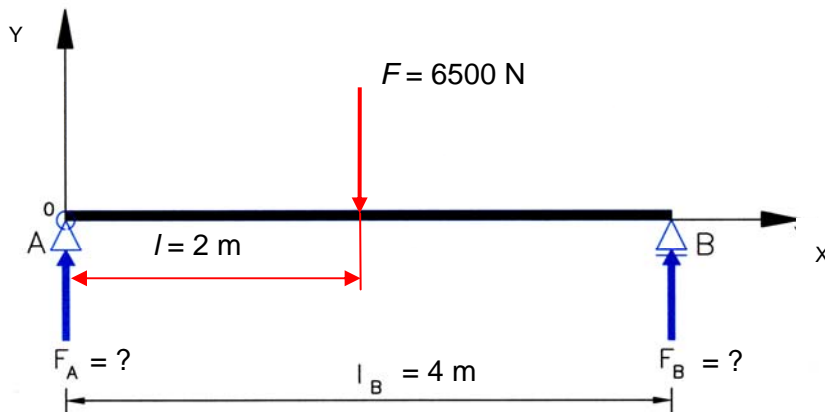
$$= \underline{\underline{2,24 \text{ kN}}}$$

**B5** Ein 4 m breiter Doppel-T-Träger wird mittig mit 6500 N belastet. Welche Auflagerkräfte werden wirksam (vgl. Aufgabenskizze)?



**Lösungsvorschlag**

„freigemachte“ Bearbeitungsskizze



Gleichgewichtsbedingungen und Lösungen

①  $\sum F_x = 0$

In X-Richtung greifen keine Kräfte an.

②  $\sum F_y = 0$

$A_y + B_y - F = 0$

$A_y = F - B_y$

③  $\sum M_A = 0$

$\sum M_{A\_linksdr} = \sum M_{A\_rechtsdr}$

$B_y \cdot l_B = F \cdot \frac{l_B}{2}$

$F = \frac{B_y}{2} = \frac{6500 \text{ N}}{2}$

$= \underline{\underline{3250 \text{ N}}}$

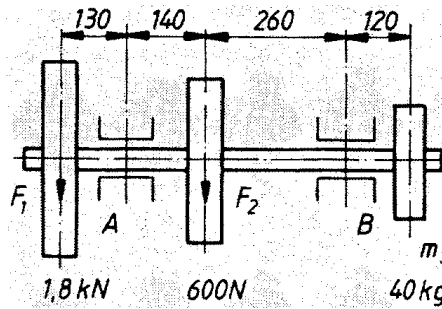
Ergebnis von ③ einsetzen in ②:

②  $A_y = F - B_y$

$= 6500 \text{ N} - 3250 \text{ N}$

$= \underline{\underline{3250 \text{ N}}}$

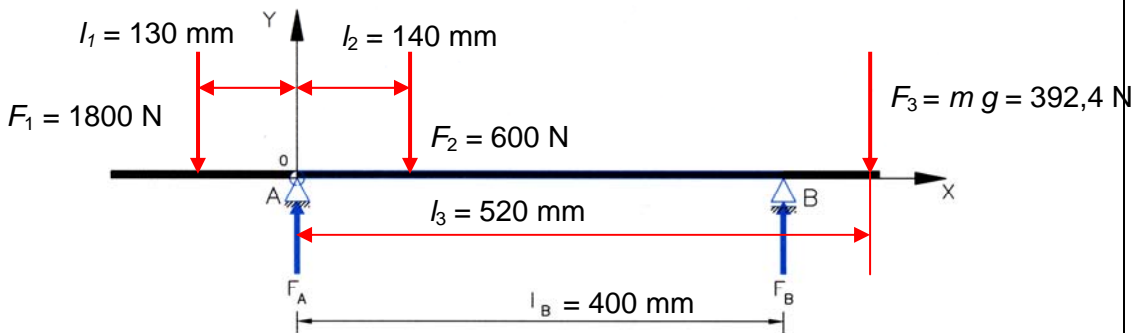
**B12** Berechnen Sie die Auflagerkräfte für die nebenstehende Abbildung.



Aufgabenskizze

**Lösungsvorschlag**

„freigemachte“ Bearbeitungsskizze



Gleichgewichtsbedingungen und Lösungen

①  $\sum F_x = 0$  In X-Richtung greifen keine Kräfte an.

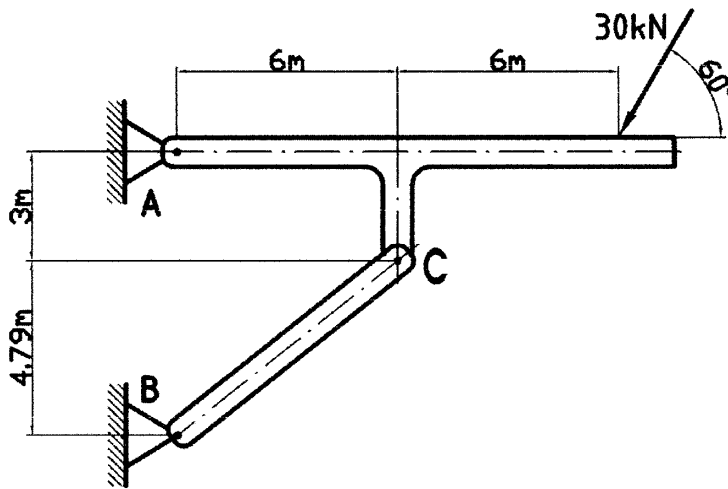
②  $\sum F_y = 0$   
 $A_y + B_y - F_1 - F_2 - F_3 = 0$   
 $A_y = F_1 + F_2 + F_3 - B_y$

③  $\sum M_A = 0$   
 $\sum M_{A\_linksdr} = \sum M_{A\_rechtsdr}$   
 $B_y \cdot l_B + F_1 \cdot l_1 = F_2 \cdot l_2 + F_3 \cdot l_3$   
 $B_y = \frac{-F_1 \cdot l_1 + F_2 \cdot l_2 + F_3 \cdot l_3}{l_B}$   
 $= \frac{-1800 \text{ N} \cdot 0,13 \text{ m} + 600 \text{ N} \cdot 0,14 \text{ m} + 392,4 \text{ N} \cdot 0,52 \text{ m}}{0,4 \text{ m}}$   
 $= \underline{\underline{360,12 \text{ N}}}$

Ergebnis von ③ einsetzen in ②:

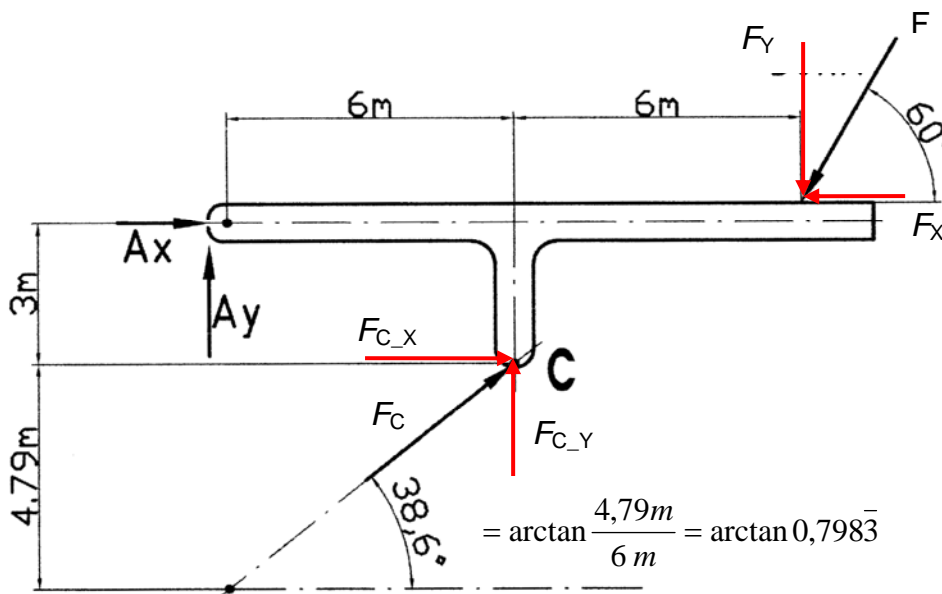
②  $A_y = F_1 + F_2 + F_3 - B_y$   
 $\approx 1800 \text{ N} + 600 \text{ N} + 392,4 \text{ N} - 360,12 \text{ N}$   
 $= \underline{\underline{2132,28 \text{ N}}}$

**C1** Bestimmen Sie rechnerisch sämtliche Kräfte am freigemachten Träger sowie an den beiden skizzierten Lagerböcken.



Aufgabenskizze (unmaßstäblich)

**Lösungsvorschlag**



Bearbeitungsskizze  
 (Richtungen der Kräfte  $A_x$ ,  $A_y$  und  $F_C$  willkürlich angenommen)

Zur Lösung zerlegen wir das System in zwei Teile:

1. Schritt:

Auflager A mit dem waagerechten Hebel und der an diesen angreifenden Kraft  $F = 30 \text{ kN}$  sowie einer von der Stütze BC im Gelenkstützpunkt C angreifenden Kraft  $F_C$ . Von dieser Kraft ist die Richtung der Wirkungslinie berechenbar. Die Kräfte  $F$  und  $F_C$  können dann in jeweils ein X- und Y-Komponente zerlegt werden.

Die Kraftkomponenten  $F_{C_x}$  und  $F_{C_y}$  erzeugen am Auflage A (Festlager) jeweils ein linksdrehendes und die Kraftkomponente  $F_y$  ein rechtsdrehendes Moment. Die Kraftkomponente  $F_x$  erzeugt am Auflager A kein Drehmoment, weil deren Wirkungslinie durch den Drehpunkt des Auflagers läuft.

Gleichgewichtsbedingungen und Lösungen für Auflager A:

$$\begin{aligned} \textcircled{1} \quad & \sum F_x = 0 \\ & A_x + F_{C_x} - F_x = 0 \\ & A_x + F_C \cdot \cos 38,6^\circ - F \cdot \cos 60^\circ = 0 \\ \textcircled{2} \quad & \sum F_y = 0 \\ & A_y + F_{C_y} - F_y = 0 \\ & A_y + F_C \cdot \sin 38,6^\circ - F \cdot \sin 60^\circ = 0 \\ \textcircled{3} \quad & + \sum M_A = 0 \\ & F_y \cdot 12 \text{ m} - F_{C_x} \cdot 3 \text{ m} - F_{C_y} \cdot 6 \text{ m} = 0 \\ & F \cdot \sin 60^\circ \cdot 12 \text{ m} - F_C \cdot \cos 38,6^\circ \cdot 3 \text{ m} - F_C \cdot \sin 38,6^\circ \cdot 6 \text{ m} = 0 \\ & F \cdot \sin 60^\circ \cdot 12 \text{ m} - F_C \cdot (\cos 38,6^\circ \cdot 3 \text{ m} + \sin 38,6^\circ \cdot 6 \text{ m}) = 0 \end{aligned}$$

Aus Gleichgewichtsbedingung  $\textcircled{3}$  folgt:

$$\begin{aligned} \textcircled{4} \quad & 0 = F \cdot \sin 60^\circ \cdot 12 \text{ m} - F_C \cdot (\cos 38,6^\circ \cdot 3 \text{ m} + \sin 38,6^\circ \cdot 6 \text{ m}) \\ & F_C \cdot (\cos 38,6^\circ \cdot 3 \text{ m} + \sin 38,6^\circ \cdot 6 \text{ m}) = F \cdot \sin 60^\circ \cdot 12 \text{ m} \\ & F_C = \frac{F \cdot \sin 60^\circ \cdot 12 \text{ m}}{(\cos 38,6^\circ \cdot 3 \text{ m} + \sin 38,6^\circ \cdot 6 \text{ m})} \\ & = \frac{30 \text{ kN} \cdot \sin 60^\circ \cdot 12 \text{ m}}{(\cos 38,6^\circ \cdot 3 \text{ m} + \sin 38,6^\circ \cdot 6 \text{ m})} \\ & \approx 51,2 \text{ kN} \end{aligned}$$

Gleichgewichtsbedingung  $\textcircled{1}$  nach  $A_x$  umstellen und Ergebnis für  $F_C$  aus  $\textcircled{4}$  übernehmen:

$$\begin{aligned} \textcircled{5} \quad & A_x + F_C \cdot \cos 38,6^\circ - F \cdot \cos 60^\circ = 0 \\ & A_x = F \cdot \cos 60^\circ - F_C \cdot \cos 38,6^\circ \\ & = 30 \text{ kN} \cdot \cos 60^\circ - 51,2 \text{ kN} \cdot \cos 38,6^\circ \\ & \approx \underline{\underline{-25,01 \text{ kN}}} \end{aligned}$$

Achtung:

Die Richtungen der angenommenen Kräfte für  $A_x$  und  $A_y$  müssen um  $180^\circ$  gedreht werden!

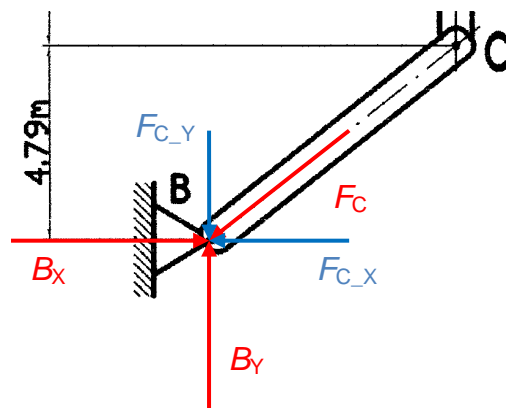
Gleichgewichtsbedingung ② nach  $A_Y$  umstellen und Ergebnis für  $F_C$  aus ④ übernehmen:

$$\begin{aligned}
 \textcircled{6} \quad A_Y + F_C \cdot \sin 38,6^\circ - F \cdot \sin 60^\circ &= 0 \\
 A_Y &= F \cdot \sin 60^\circ - F_C \cdot \sin 38,6^\circ \\
 &= 30 \text{ kN} \cdot \sin 60^\circ - 51,2 \text{ kN} \cdot \sin 38,6^\circ \\
 &= \underline{\underline{-5,96 \text{ kN}}}
 \end{aligned}$$

## 2. Schritt:

Gleichgewichtsbedingungen und Lösungen für Auflager B:

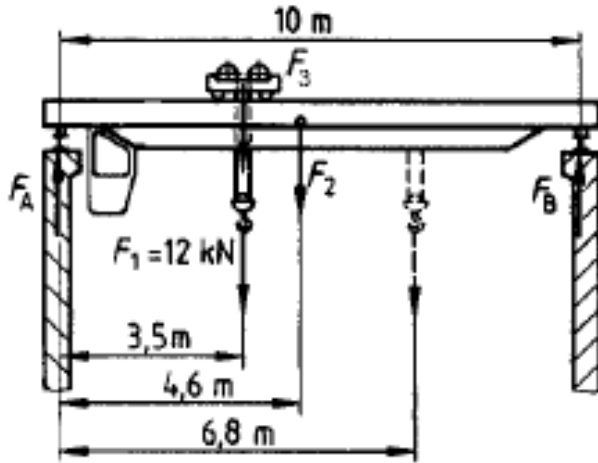
In das Auflager B wirkt die von der Gelenkstütze BC aufgenommene Kraft, deren Wirkungslinie durch den Drehpunkt von B verläuft und deshalb kein Drehmoment am Auflager B erzeugt.



$$\begin{aligned}
 \textcircled{1} \quad \sum F_x &= 0 \\
 B_x - F_{C_x} &= 0 \\
 B_x &= F_{C_x} = F_C \cdot \cos 38,6^\circ = 51,2 \text{ kN} \cdot \cos 38,6^\circ \\
 &= \underline{\underline{40,01 \text{ kN}}}
 \end{aligned}$$

$$\begin{aligned}
 \textcircled{2} \quad \sum F_y &= 0 \\
 B_y - F_{C_y} &= 0 \\
 B_y &= F_{C_y} = F_C \cdot \sin 38,6^\circ = 51,2 \text{ kN} \cdot \sin 38,6^\circ \\
 &= \underline{\underline{31,94 \text{ kN}}}
 \end{aligned}$$

**C2** Mit dem Laufkran wird eine Last  $F_1 = 12 \text{ kN}$  gehoben. Wie groß sind die Auflagerkräfte  $F_A$  und  $F_B$  für die beiden gezeichneten Stellungen der Laufkatze, wenn die Kranbrücke einschl. Fahrerkabine eine Masse  $m_2$  von 6 t und die Laufkatze eine Masse  $m_3$  von 2 t haben?



Aufgabenskizze

**Lösungsvorschlag (auf eine Bearbeitungsskizze wird verzichtet)**

Gleichgewichtsbedingungen und Lösungen:

①  $\sum F_X = 0$

②  $\sum F_Y = 0$

$$F_A + F_B - F_1 - F_2 - F_3 = 0$$

③  $+\sum M_A = 0$

$$F_1 \cdot l_1 + F_2 \cdot l_2 + F_3 \cdot l_3 - F_B \cdot l_B = 0$$

mit  $l_3 = l_1$

$$(F_1 + F_3) \cdot l_1 + F_2 \cdot l_2 - F_B \cdot l_B = 0$$

Aus Gleichgewichtsbedingung ③ folgt:

④  $0 = (F_1 + F_3) \cdot l_1 + F_2 \cdot l_2 - F_B \cdot l_B$

$$F_B \cdot l_B = (F_1 + F_3) \cdot l_1 + F_2 \cdot l_2$$

$$F_B = \frac{(12 \text{ kN} + 19,62 \text{ kN}) \cdot 3,5 \text{ m} + 58,86 \text{ kN} \cdot 4,6 \text{ m}}{10 \text{ m}}$$

$$= \frac{381,426 \text{ kN m}}{10 \text{ m}} \approx \underline{\underline{38,14 \text{ kN}}}$$

Gleichgewichtsbedingung ② nach  $F_A$  umstellen und Ergebnis für  $F_B$  aus ④ übernehmen:

⑤  $F_A = F_1 + F_2 + F_3 - F_B$

$$\approx 12 \text{ kN} + 58,86 \text{ kN} + 19,62 \text{ kN} - 38,14 \text{ kN}$$

$$\approx \underline{\underline{52,34 \text{ kN}}}$$

In X-Richtung greifen keine Kräfte an.

$$F_2 = m_2 \cdot g$$

$$= 6000 \text{ kg} \cdot 9,81 \frac{\text{m}}{\text{s}^2}$$

$$= 58860 \text{ N} = 58,86 \text{ kN}$$

$$F_3 = m_3 \cdot g$$

$$= 2000 \text{ kg} \cdot 9,81 \frac{\text{m}}{\text{s}^2} = 19,62 \text{ kN}$$