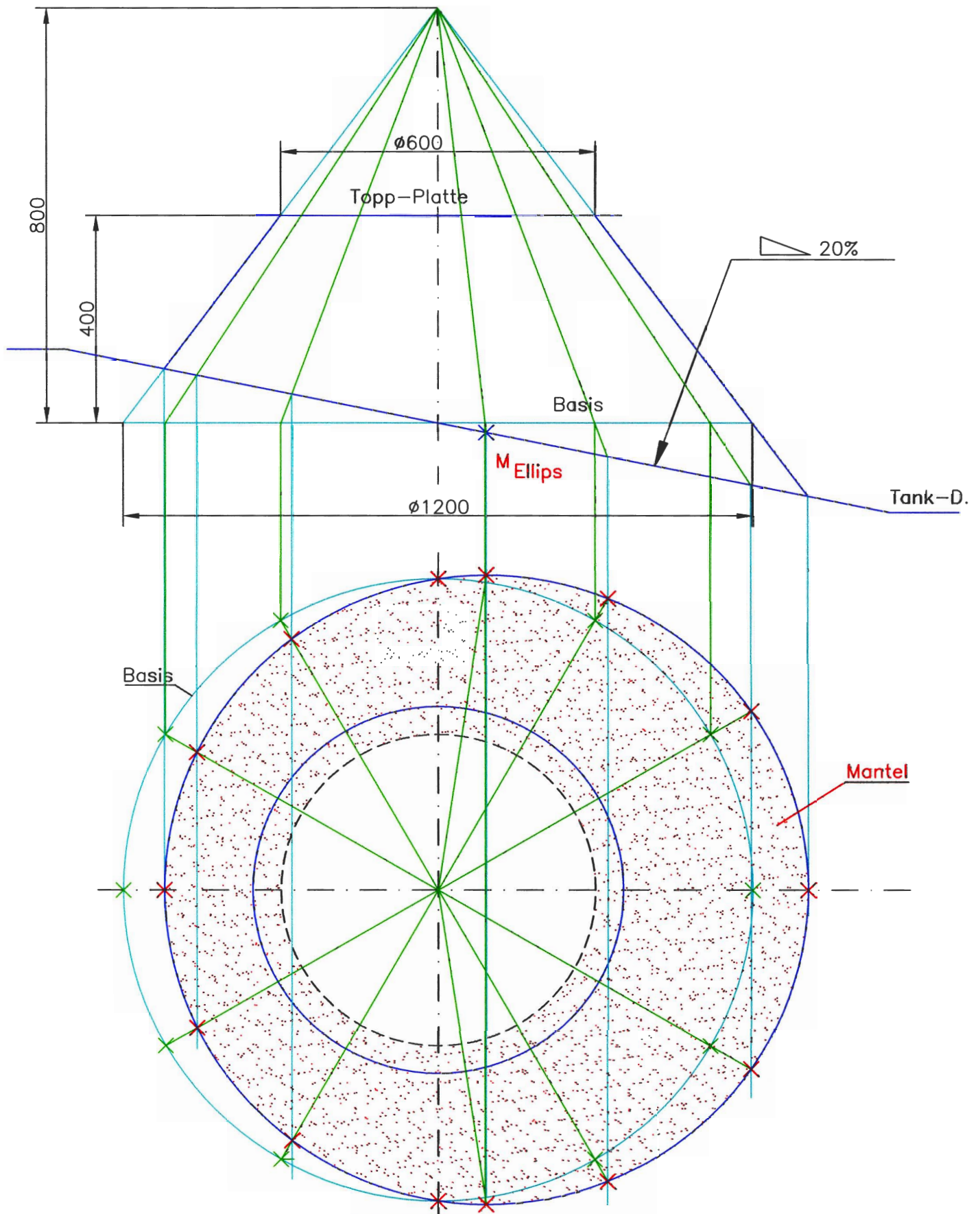
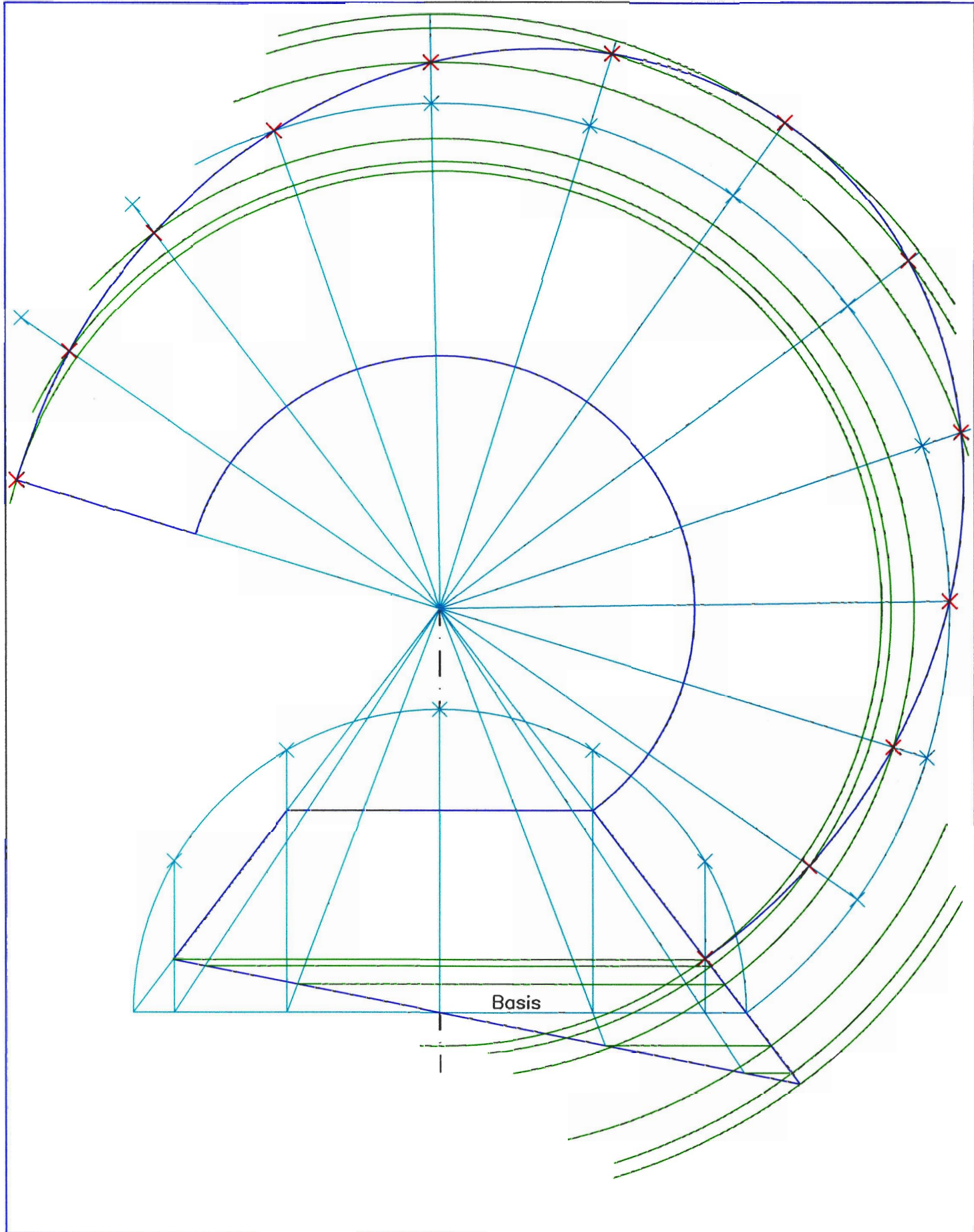


Verantwortl. Abtlig.	Technische Referenz	Erstellt durch U. Rath	Genehmigt von		
		Dokumentenart	Dokumentenstatus		
		Titel, Zusätzlicher Titel Fundament auf schräger Ebene		Änd.	Ausgabedatum 17.09.08



Verantwortl. Abtlg.	Technische Referenz	Erstellt durch U. Rath	Genehmigt von		
		Dokumentenart	Dokumentenstatus		
		Titel, Zusätzlicher Titel Fundament auf schräger Ebene			
		Änd.	Ausgabedatum 17.09.08	Spr.	Blatt 2



Verantwortl. Abtlg.	Technische Referenz	Erstellt durch U. Rath	Genehmigt von		
		Dokumentenart	Dokumentenstatus		
		Titel, Zusätzlicher Titel Fundament auf schräger Ebene			
		Änd.	Ausgabedatum 17.09.08	Spr.	Blatt 3