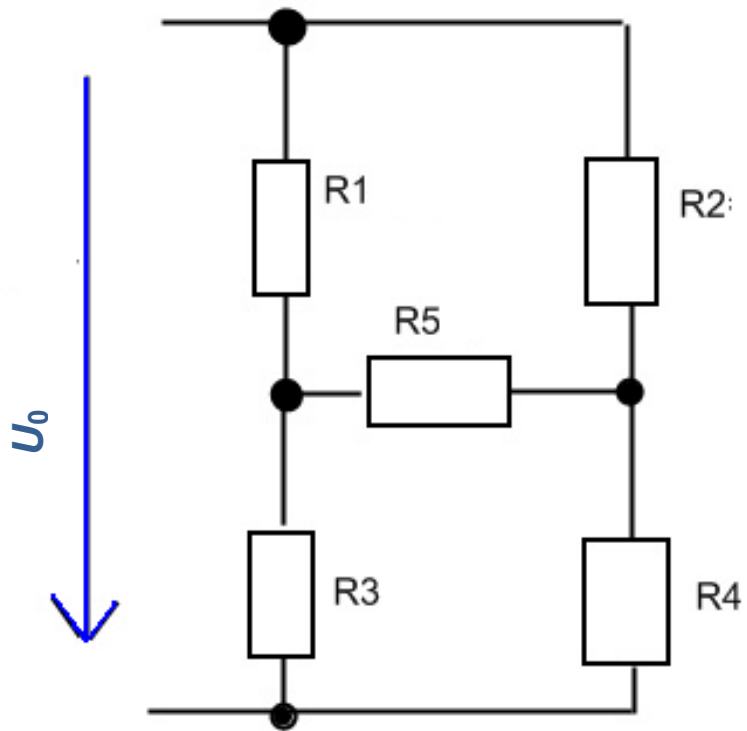


1. Benennen Sie die Knotenpunkte.
2. Tragen Sie in den Schaltplan die Strompfeile und Teilspannungen ein.



3. Bestimmen Sie die Knotenpunktgleichungen

Knotenpunkt	Knotenpunktgleichung

4. Bestimmen Sie die Maschen und Maschengleichungen

Masche	Masche aus	Maschengleichung

5. Gleichungen auswählen; $U_1 \dots U_5$ ersetzen durch $R_1 \cdot I_1 \dots R_5 \cdot I_5$; $I_0 \dots I_5$ ersetzen durch die Buchstaben a ... f

Gewählte Gleichung	Gleichungen mit Ohm'schen Gesetz	Substitution	Gleichungen umformen: Variablen alph. sortiert links, Konstanten rechts
		$I_0 = u$	
		$I_1 = v$	
		$I_2 = w$	
		$I_3 = x$	
		$I_4 = y$	
		$I_5 = z$	