

Aufgabe 1: Ergänzen Sie die folgende Tabelle:

Größe	Formelzeichen	Einheit	Einheitenzeichen
Elektrische Spannung	<i>U</i>	Sekunde	s
Stromstärke	<i>I</i>	Meter	m
Elektrischer Widerstand	<i>R</i>	Kilogramm	kg
(Elektrische) Leistung	<i>P</i>	Volt	V
(Elektrische) Arbeit	<i>W</i>	Ampere	A
Zeit	<i>t</i>	Ohm	Ω
Wärmemenge	<i>Q</i>	Watt	W
Kinetische Energie	<i>E_{kin}</i>	Newton	N
Kraft	<i>F</i>	Joule	J
Drehmoment	<i>M</i>	Kilowattstunde	kWh
Geschwindigkeit	<i>v</i>	Hertz	Hz
Beschleunigung	<i>a</i>	Wattsekunde	Ws
Impuls	<i>I</i>	Voltampere	VA
Winkelgeschwindigkeit	<i>ω</i>	Rad	rad
Fläche	<i>A</i>	Quadratmeter	m ²

Aufgabe 2: Rechnen Sie um:

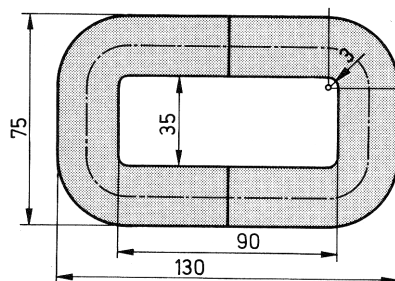
Gegeben	Gesucht	Rechnung	Ergebnis
2 565 mm =	m	$= \frac{2.265 \text{ mm}}{1.000 \frac{\text{mm}}{\text{m}}} = 2,265 \text{ mm} \cdot \frac{\text{m}}{\text{mm}}$	= 2,265 m
0,3 μm =	mm	$= 0,3 \mu\text{m} \cdot \frac{1 \text{ mm}}{1.000 \mu\text{m}}$	= 0,000 3 mm
1,9 m ² =	cm ²	$= 1,9 \text{ m}^2 \cdot 10.000 \frac{\text{cm}^2}{\text{m}^2}$	= 19.000 cm ²

Aufgabe 2: Rechnen Sie um (Forts.):

Gegeben	Gesucht	Rechnung	Ergebnis
845 mm ² =	dm ²	$= 845 \text{ mm}^2 \cdot \frac{1 \text{ dm}^2}{10.000 \text{ m}^2}$	= 0,0845 dm ²
16 715 dm ³ =	m ³	$= 16.715 \text{ dm}^3 \cdot \frac{1 \text{ m}^3}{1.000 \text{ dm}^3}$	= 16,715 m ³
0,87 cm ³ =	mm ³	$= 0,87 \text{ cm}^3 \cdot 1.000 \frac{\text{mm}^3}{\text{cm}^3}$	= 870 mm ³
25 s =	min	$= \frac{25 \text{ s}}{60 \frac{\text{s}}{\text{min}}} = \frac{5}{12} \text{ s} \cdot \frac{\text{min}}{\text{s}}$	= 0,4166...min
1 h 7 min 45 s =	min	$= 60 \text{ min} + 7 \text{ min} + 45 \text{ s} \cdot \frac{1 \text{ min}}{60 \text{ s}}$	= 67,75 s
12 $\frac{\text{m}}{\text{s}}$ =	$\frac{\text{km}}{\text{h}}$	$= 12 \frac{\text{m}}{\text{s}} \cdot \frac{1 \text{ km}}{1.000 \text{ m}} \cdot 3.600 \frac{\text{s}}{\text{h}}$	= 43,2 $\frac{\text{km}}{\text{h}}$
10 $\frac{\text{m}}{\text{min}}$ =	$\frac{\text{m}}{\text{s}}$	$= 10 \frac{\text{m}}{\text{min} \cdot 60 \frac{\text{s}}{\text{min}}} = \frac{1 \text{ m}}{6 \text{ s}}$	= 0,16666... $\frac{\text{m}}{\text{s}}$
200 Ws =	kWh	$= 200 \text{ Ws} \cdot \frac{1 \text{ kWh}}{3.600.000 \text{ Ws}}$	= 0,000 0555... kWh
550 mA =	A	$= 550 \text{ mA} \cdot \frac{1 \text{ A}}{1.000 \text{ mA}}$	= 0,55 A

Aufgabe 3: Kreisumfang und gestreckte Länge

Berechnen Sie den mittleren Eisenweg in cm des Schnittbandkerns.



Lösungshinweis:

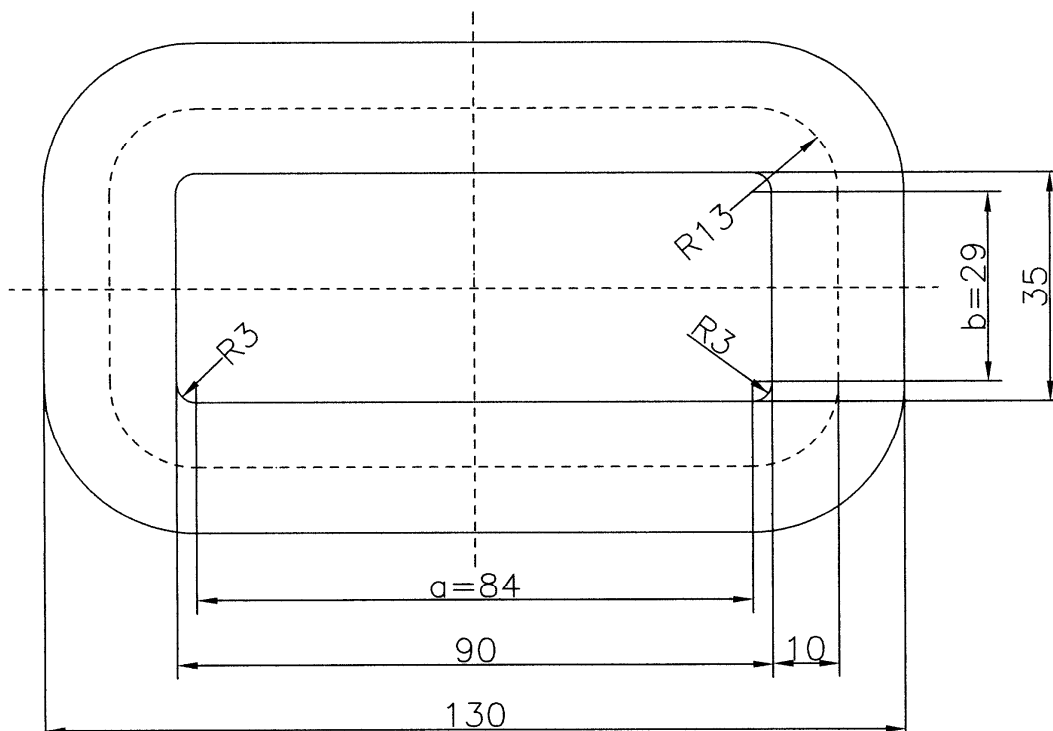
Die mittlere Länge des Eisenwegs ergibt sich aus 4 gleichgroßen Viertelkreisen mit

$$r = 3 \text{ mm} + \frac{1}{2} \cdot \left[\frac{1}{2} \cdot (130 \text{ mm} - 90 \text{ mm}) \right] = 13 \text{ mm}$$

und den jeweils zweimal vorhandenen Längen

$$a = 90 \text{ mm} - 2 \cdot 3 \text{ mm} = 84 \text{ mm} \text{ und}$$

$$b = 35 \text{ mm} - 2 \cdot 3 \text{ mm} = 29 \text{ mm} \text{ (vgl. Skizze).}$$



Rechnung:

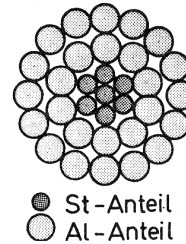
$$\begin{aligned}
 l_{\text{Eisenweg}} &= 2 \cdot a + 2 \cdot b + U_{\text{Kreis}, r=13\text{mm}} \\
 &= 2 \cdot a + 2 \cdot b + 2 \cdot r \cdot \pi \\
 &= 2 \cdot (a + b + r \cdot \pi) \\
 &= 2 \cdot (84 \text{ mm} + 29 \text{ mm} + 13 \text{ mm} \cdot \pi) \\
 &= 307,6814 \dots \text{ mm} \\
 &\approx \underline{\underline{307,7 \text{ mm}}}
 \end{aligned}$$

Aufgabe 4: Flächen-, Volumen-, Masseberechnung, Verhältnisrechnung

Ein Aluminium-Stahl-Seil besteht aus 26 Al-Drähten mit einem Durchmesser von je 3 mm und aus 7 St-Drähten mit je 2,33 mm \varnothing .

Berechnen Sie

- den Querschnitt eines Al-Drahtes,
- den Querschnitt eines St-Drahtes,
- das Verhältnis der Querschnittanteile von Al und St,
- die längenbezogene Masse in kg/m.



Lösung:

$$\begin{aligned} \text{a)} \quad S_{Al} &= \frac{d_{Al}^2 \cdot \pi}{4} \\ &= \frac{(3 \text{ mm})^2 \cdot \pi}{4} = 7,0685... \text{ mm}^2 \\ &\approx \underline{\underline{7,07 \text{ mm}^2}} \end{aligned}$$

$$\begin{aligned} \text{b)} \quad S_{Fe} &= \frac{d_{Fe}^2 \cdot \pi}{4} \\ &= \frac{(2,33 \text{ mm})^2 \cdot \pi}{4} = 4,2638... \text{ mm}^2 \\ &\approx \underline{\underline{4,26 \text{ mm}^2}} \end{aligned}$$

$$\begin{aligned} \text{c)} \quad \frac{S_{Al_{ges}}}{S_{Fe_{ges}}} &= \frac{n_{Al} \cdot \frac{d_{Al}^2 \cdot \pi}{4}}{n_{Fe} \cdot \frac{d_{Fe}^2 \cdot \pi}{4}} = \frac{n_{Al} \cdot d_{Al}^2}{n_{Fe} \cdot d_{Fe}^2} \\ &= \frac{n_{Al}}{n_{Fe}} \cdot \left(\frac{d_{Al}}{d_{Fe}} \right)^2 \\ &= \frac{26}{7} \cdot \left(\frac{3 \text{ mm}}{2,33 \text{ mm}} \right)^2 = 6,1575... \\ &\approx \underline{\underline{6,16}} \end{aligned}$$

$$\begin{aligned} \text{d)} \quad m' &= \frac{m_{ges}}{l_{(=1m)}} = \frac{m_{Al_{ges}} + m_{Fe_{ges}}}{l_{(=1m)}} = n_{Al} \cdot S_{Al} \cdot \rho_{Al} + n_{Fe} \cdot S_{Fe} \cdot \rho_{Fe} \\ &= n_{Al} \cdot d_{Al}^2 \cdot \frac{\pi}{4} \cdot \rho_{Al} + n_{Fe} \cdot d_{Fe}^2 \cdot \frac{\pi}{4} \cdot \rho_{Fe} = \frac{\pi}{4} \cdot (n_{Al} \cdot d_{Al}^2 \cdot \rho_{Al} + n_{Fe} \cdot d_{Fe}^2 \cdot \rho_{Fe}) \\ &= \frac{\pi}{4} \cdot \left[26 \cdot (3 \cdot 10^{-3})^2 \text{ m}^2 \cdot 2700 \frac{\text{kg}}{\text{m}^3} + 7 \cdot (2,33 \cdot 10^{-3})^2 \text{ m}^2 \cdot 7850 \frac{\text{kg}}{\text{m}^3} \right] = 0,7305... \frac{\text{kg}}{\text{m}} \\ &\approx \underline{\underline{0,731 \frac{\text{kg}}{\text{m}}}} \end{aligned}$$